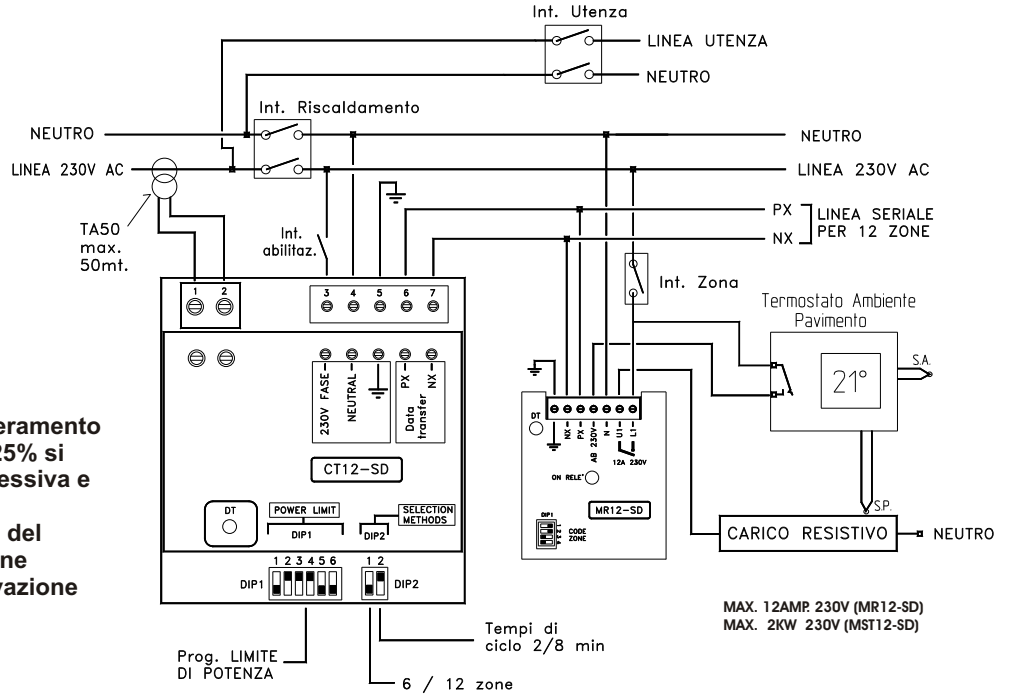


Collegamento elettrico generico

Nota: Collegando il Trasduttore TA50 esterno, può essere portato a una distanza massima dalla centralina di **50 metri** con cavo di sez. minima di **0,5 mm²**.

- METODI DI AGGIORNAMENTO ZONE:**
- 1° Caso: Con fine tempo ciclo o superamento tra il valore del limite impostato e il +25% si avrà un avanzamento della zona successiva e stacco dell'ultima.
 - 2° Caso: Con superamento del +25% del limite impostato si avrà la disattivazione istantanea di tutte le zone e con riattivazione delle zone possibili.

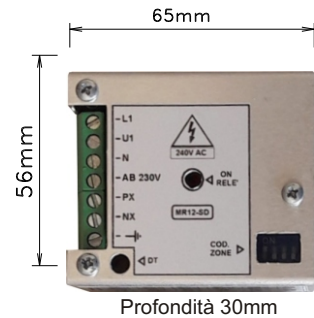
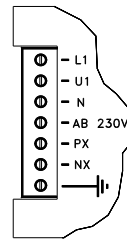


NOTA IMPORTANTE:

Tutti i collegamenti elettrici di potenza vanno eseguiti con cavi di sezione adeguata alla corrente totale di esercizio e protetti da interruttori magnetotermici di giusta portata per ogni zona. Dopo 30 giorni dalla prima messa in funzione controllare la chiusura di tutte le morsettiere.

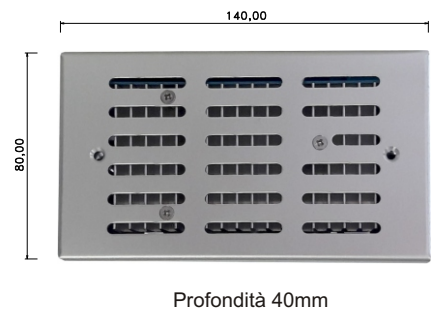
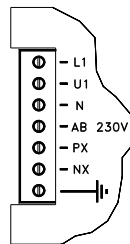
Ricevitore MR12-SD con relè meccanico. Per interno scatola 3 frutti

- Alimentazione 230V AC 2VA
- Relè interno N.A. max. 12Amp. 230V ac
- Ingresso trasmissione PX, TX optoisolato 24V DC 10mA Massima distanza dalla centralina CT12-SD 150mt.
- L1 ingresso linea di alimentazione carico e ricevitore.
- U1 uscita per carico max. 12 Amp. 230V ac.
- N neutro di alimentazione ricevitore.
- AB ingresso di abilitazione ricevitore alla commutazione 230V ac 0,5VA con riferimento a Neutro.
- DIP1 a 4 posizioni per decodifica zona da 1 a 12.
- Led DT per diagnostica visiva andamento trasmissione.
- Led ON RELE' per segnalazione intervento relè.

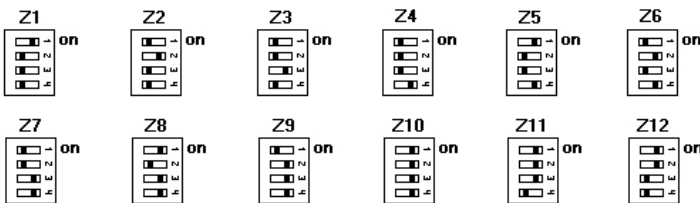


Ricevitore MST12-SD con relè Statico. Per scatola a muro 4 frutti.

- Alimentazione 230V AC 2VA
- Relè Statico zero-crossing 2KW 230V ac per ambienti con temperatura massima compresa tra 20 e 30°C.
- Ingresso trasmissione PX, TX optoisolato 24V DC 10mA Massima distanza dalla centralina CT12-SD 150mt.
- L1 ingresso linea di alimentazione carico e ricevitore.
- U1 uscita per carico max. 12 Amp. 230V ac.
- N neutro di alimentazione ricevitore.
- AB ingresso di abilitazione ricevitore alla commutazione 230V ac 0,5VA con riferimento a Neutro.
- DIP1 a 4 posizioni per decodifica zona da 1 a 12.
- Led DT per diagnostica visiva andamento trasmissione.
- Led ON RELE' per segnalazione intervento relè.



Posizione DIP per decodifica zone da 1 a 12



NOTA IMPORTANTE PER I RELE':

Tutti i collegamenti elettrici di potenza vanno eseguiti con cavi di sez. 1,5mm² per carichi fino a 1KW , per carichi superiori tra 1e 2KW vanno utilizzati cavi con sez. 2,5mm². Dopo 30 giorni dalla prima messa in funzione per la sicurezza elettrica controllare la chiusura di tutte le morsettiere.

